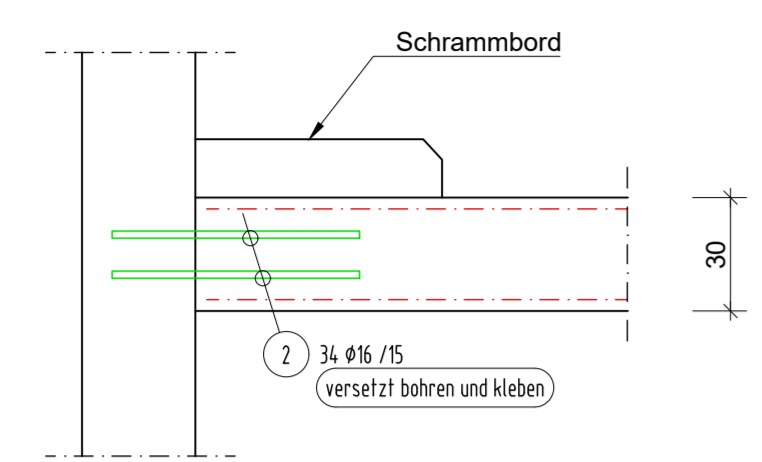


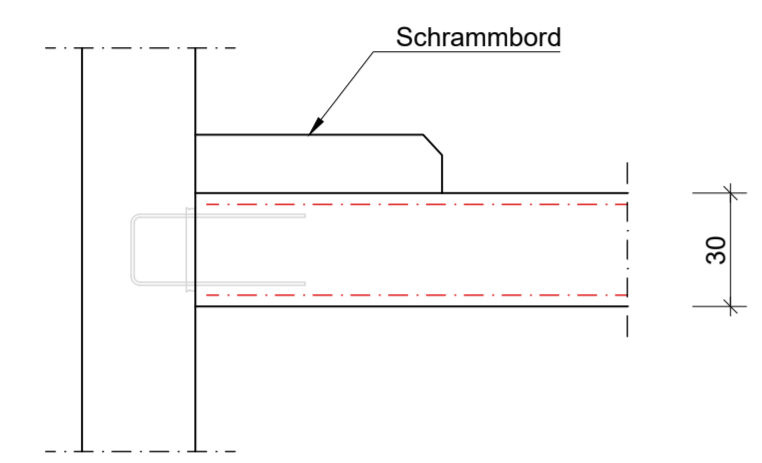
**Schnitt B - B** M 1:20

Rampenanschluss



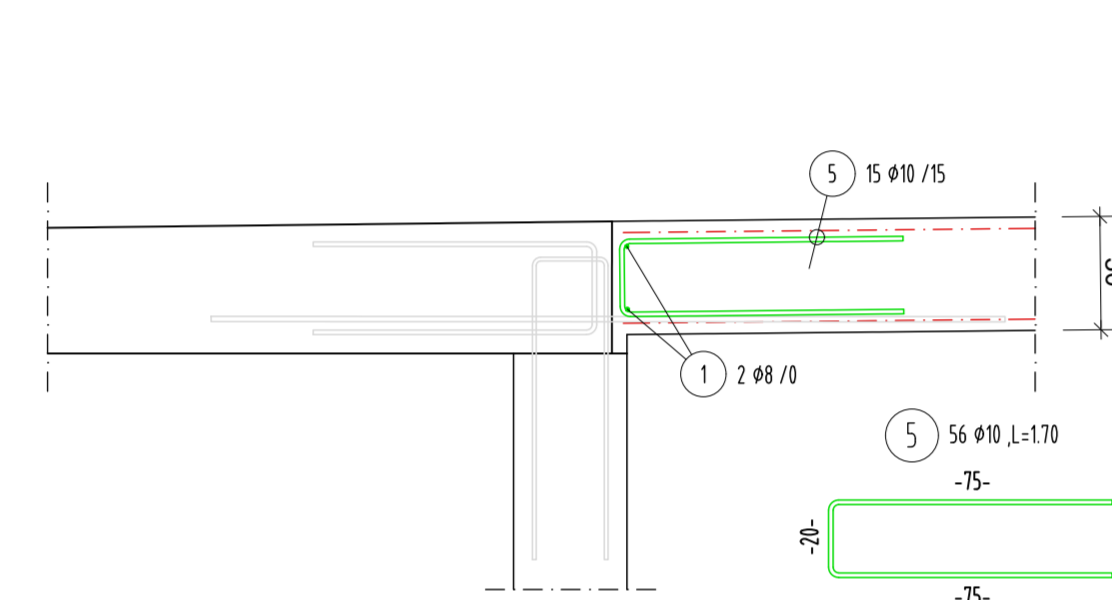
**Schnitt C - C** M 1:20

Rampenanschluss



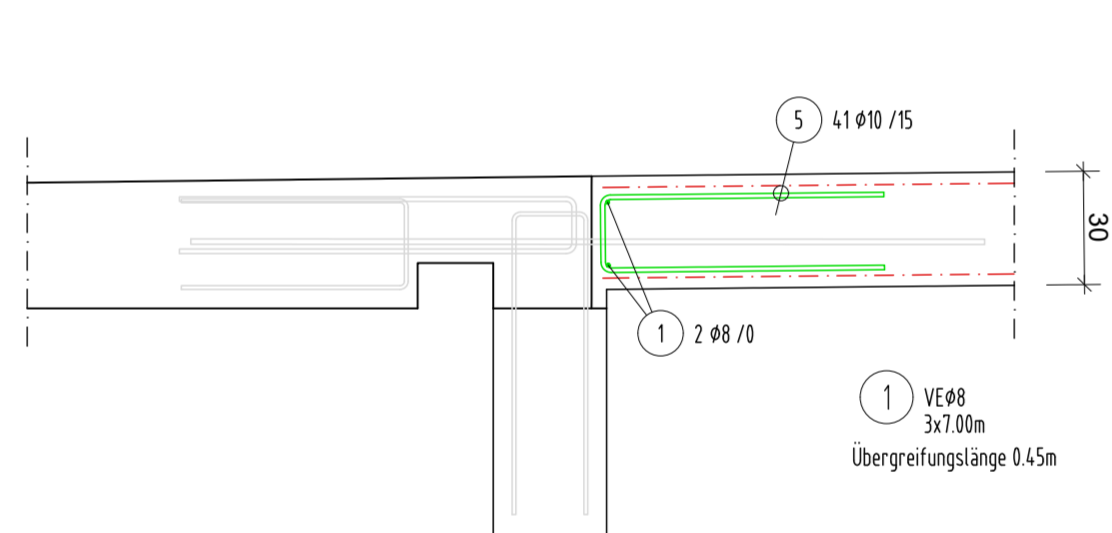
**Schnitt D - D** M 1:20

Rampenanschluss



**Schnitt E - E** M 1:20

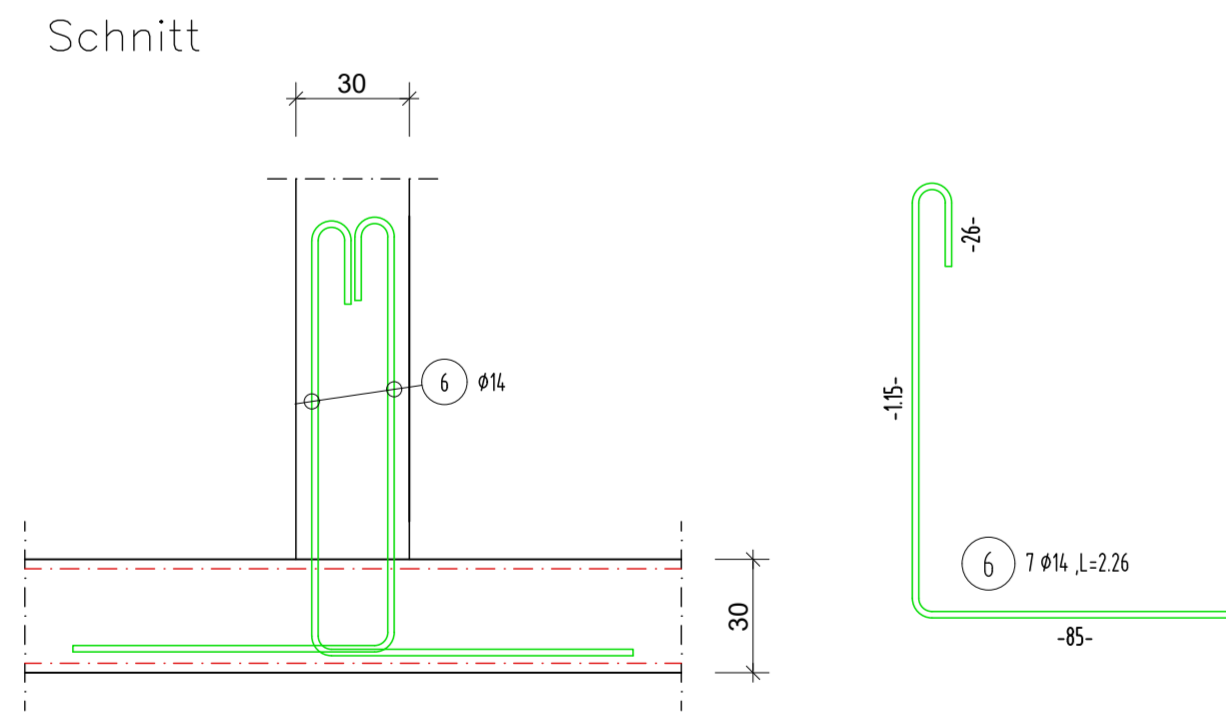
Rampenanschluss



**S 01** M 1:20

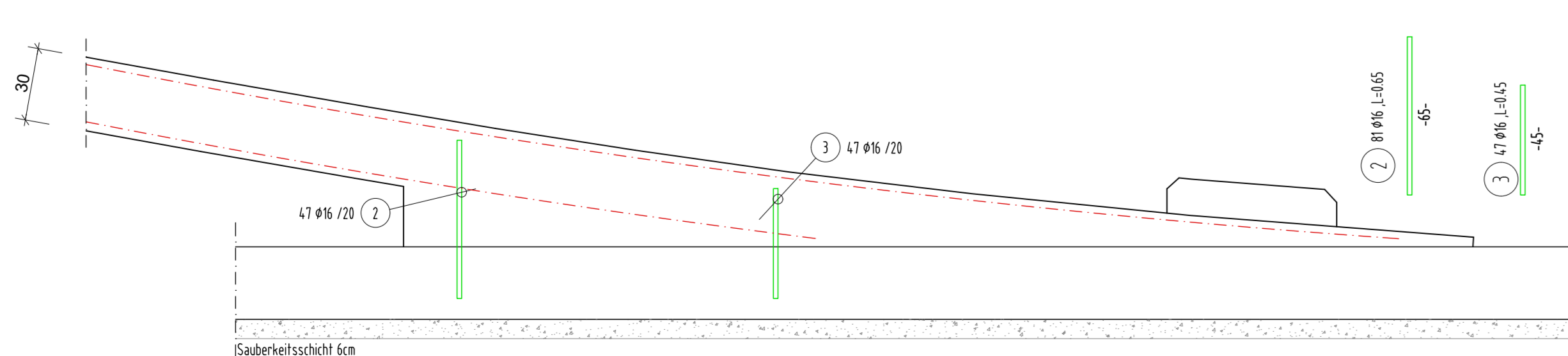
Anschluß Säule

1x ausf.



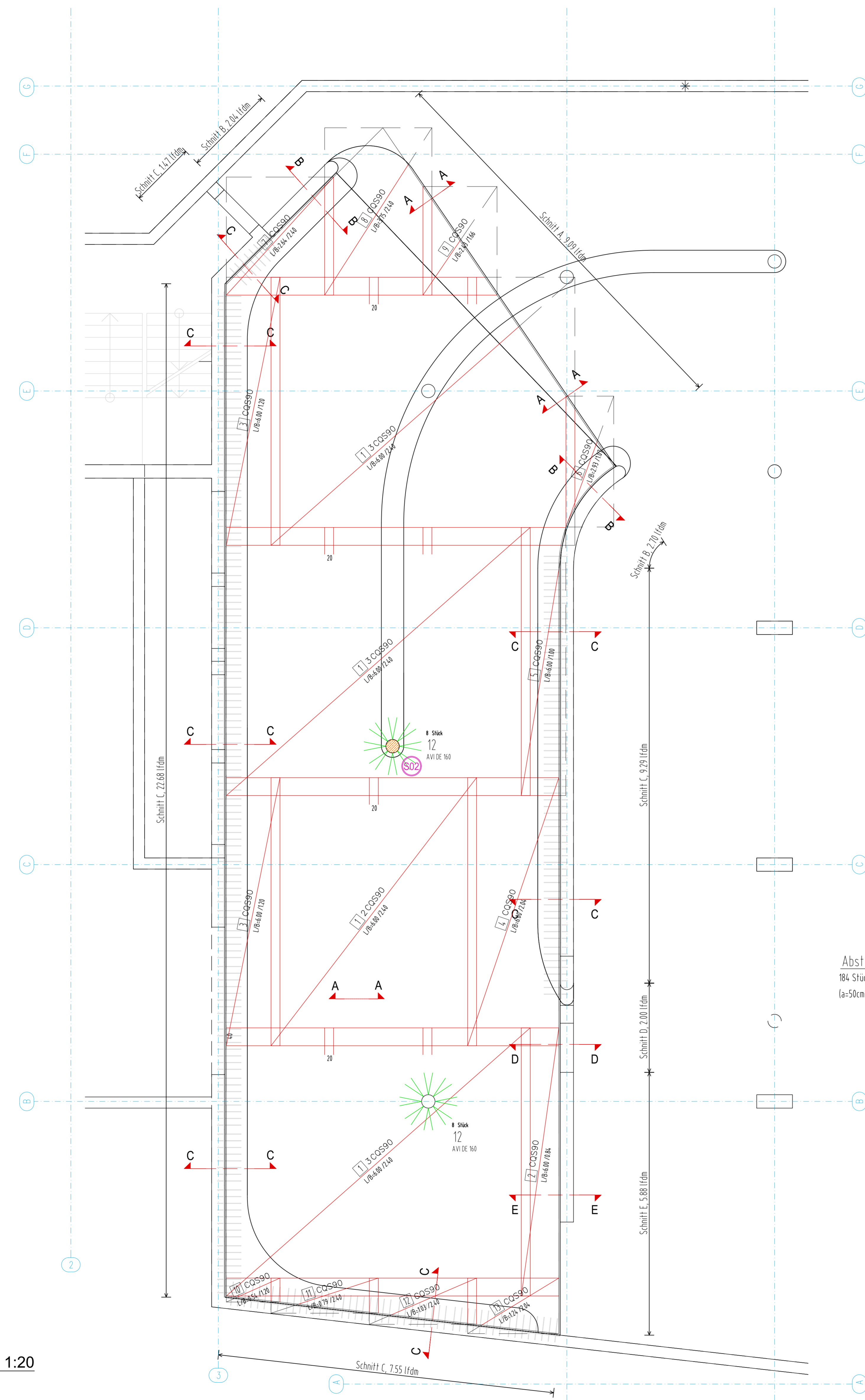
**Schnitt A - A** M 1:20

Rampenanschluss



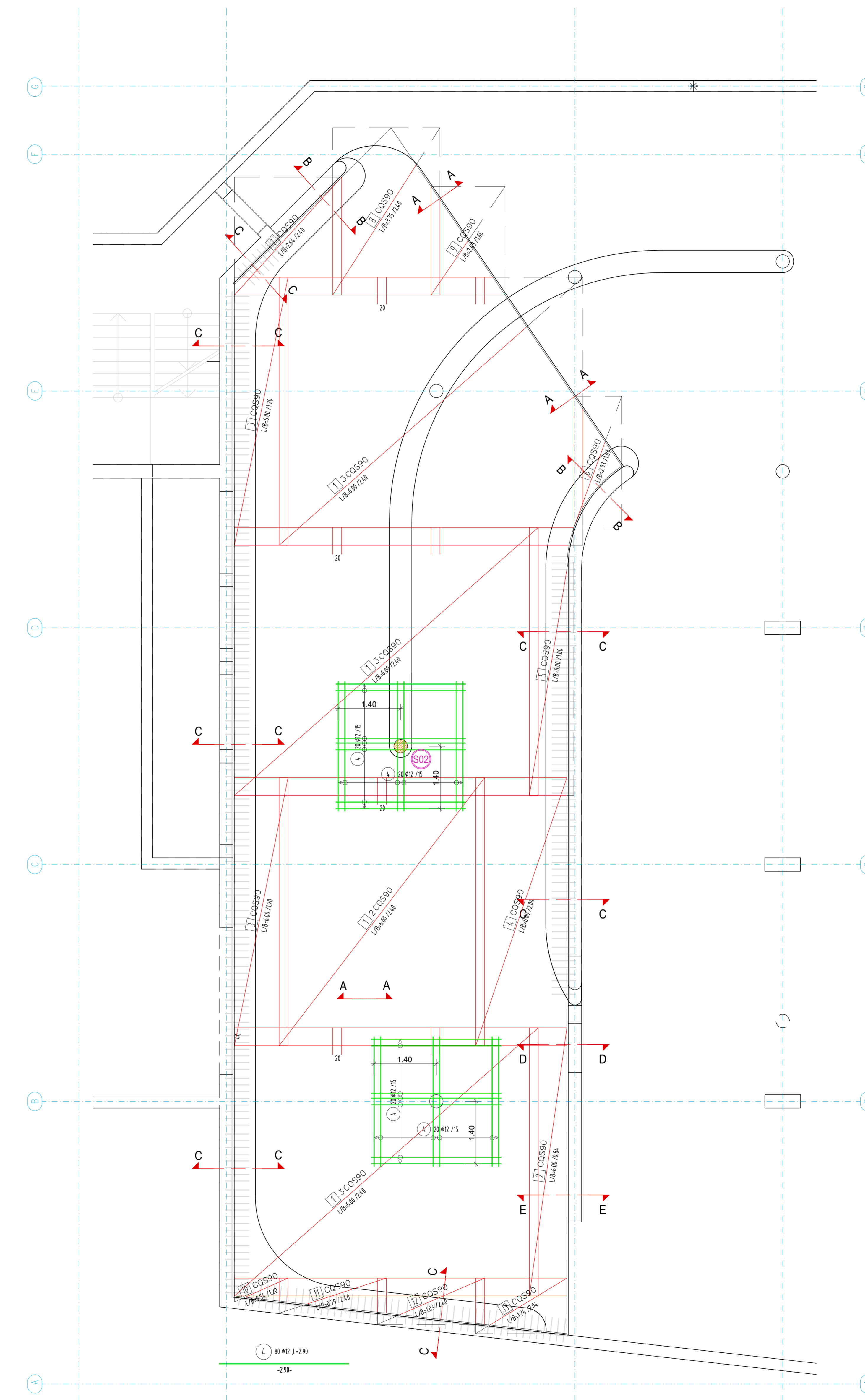
**Rampe 3.UG** M 1:50

untere Lage



**Rampe 3.UG** M 1:50

obere Lage



B I E G E L I S T E Betonstahl: B500B										
Positionnummer	Stabnummer	Einzelstablänge	Gesamtanzahl	Gesamtlänge	abgefragte Einheitslänge	Biegemenge				
						a	b	c	d	e
1	8	7,00	3	21,00	3	7,00				
2	16	0,65	81	52,65	5	0,65				
3	16	0,45	47	21,15	5	0,45				
4	12	2,90	80	232,00	3	2,90				
5	10	1,70	56	95,20	3	1,70	0,20	0,70		
6	14	2,28	1	15,82	5	11	3	0,85	1,15	0,10

**Biege- und Verlegeanweisung** nach DIN-Merkblatt "Betondeckungen und Bewehrung 2011-01"

Mindestbiegerollendurchmesser  $D_{min}$

Stababmessungen	Stab	Biege	
Stabdrehung rotierbar zur Bewehrung	$> 100 \text{ mm und } > 7 \#$	$D_{min} = 10 \#$	$r_0 \leq 16 \text{ mm}$
	$> 50 \text{ mm und } > 3 \#$	$D_{min} = 15 \#$	$r_0 \leq 2 \cdot r_0$
Stabdrehung nichtrotierbar	$> 100 \text{ mm und } > 7 \#$	$D_{min} = 10 \#$	$r_0 \leq 16 \text{ mm}$
	$> 50 \text{ mm und } > 3 \#$	$D_{min} = 15 \#$	$r_0 \leq 2 \cdot r_0$

Wird von  $D_{min}$  abgewichen, ist erforderlich in Sonderfällen, siehe DIN EN 12013-1, 8.8. Abweichungen angeben.

Die Gesamtlängen der Auszüge beziehen sich auf Außenmaße

Abstandhalter: Nach dem DIN-Merkblatt "Abstandhalter" AVI Abstandstreifen  
Nach dem DIN-Merkblatt "Bewehrung und Bewehrung" (Tab. 1, Anordnung)  
Abstandhalter-Länge: max. 30 mm, in Kombination jeweils 2 Stück

Besondere Anforderungen:

Baustoffe (Soweit nicht anders angegeben)		Betonstahl	
letzte Stahlposition	6	Betonstahl	B500B, B500A
letzte Maltelposition	13	Betonfestigkeitsklasse	C25/30

Betondeckung [mm]  $c_{min}$ ,  $c_{max}$  = Verlegemass  $\Delta c_{min}$  = Vorhaltenmaß

Bauteil	Lage	X	$c_{min}$	$\Delta c_{min}$	Lage	X	$c_{min}$	$\Delta c_{min}$
Bodenplatte	erdseitig	B2	35	5	luftseitig	B2	30	5
Erdbewehrte Wände	erdseitig	B2	35	5	luftseitig	B2	25	5
Innenwände	links		25	5	rechts		25	5
Außenwände	ausssen		30	5	innen		25	5
Decken	unten		25	5	oben		25	5

**statikplan**

**Kulturhaus Fiss**

Rampe 3.UG untere und obere Lage

Details

17-4861

3.11  
13.07.2017  
1:50/20  
SF

Sollten keine Angabe zur Überhöhung der Decke vorhanden ist, ist die Decke mit einem Stich von 1/300 der kürzeren Spannweite zu überhöhen.

Übereinstimmung mit anderen auf den entsprechenden Bauteil bezogenen Plänen (Schlitzpläne, usw.) sind zu überprüfen. Unstimmigkeiten sind der Bauleitung dem Planer und dem Statiker mitzuteilen.

It. Arbeitnehmerschutzverordnung sind alle nach oben stehenden Eisen um 90 Grad umzubiegen oder mit geeigneten Schutzleisten zu versehen.

NACHBEHANDLUNG lt. DIN 4710-1 AUSSCHALFRISTEN lt. DIN B 4710-1

Sauberkeitsschutz lt. DIN 4710-1 ist mind. 8cm auszuführen und mit der Güte C 12/15

Bei Vorhandensein von bindigen Böden (Tone, Schluffe), Sandsteinen oder Aufschlüssen ist der Statiker zu benachrichtigen.

**DKW DESIGN u. KONSTRUKTION NEURAUER**  
BM. ING. DIETMAR NEURAUER  
PLANUNG - BAULEITUNG - STATIK  
4-6624-18-2, FACHBEREICH 8, Tel.: 02924/6700 Fax: 02924/9200-24, email: office@dkw.de